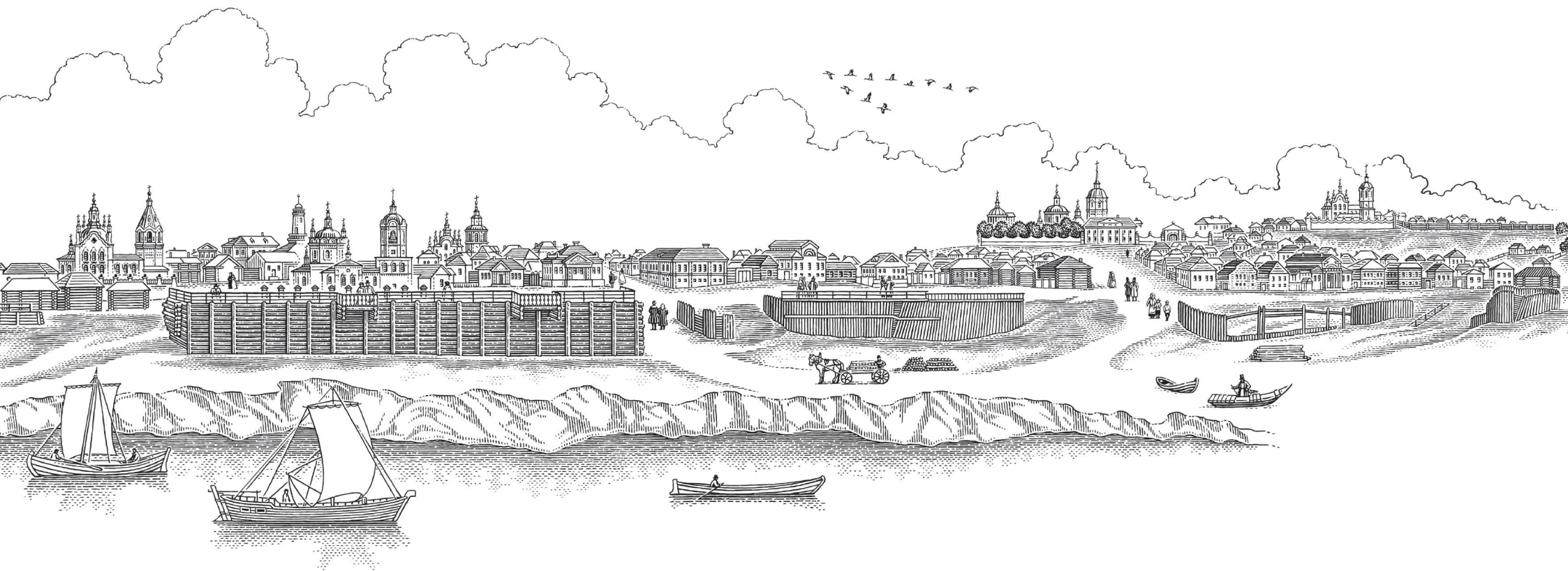


Научно-исследовательские работы по разработке проекта регенерации центральной части города Енисейска

Приложение: малые архитектурные формы



МАЛЫЕ АРХИТЕКТУРНЫЕ ФОРМЫ

Малые архитектурные формы (МАФ) — это вспомогательные сооружения, оборудование или элементы декора, предназначенные для архитектурно-планировочной организации территории, создания условий для комфортного отдыха посетителей, эстетического обогащения пространства в целом.

Малые архитектурные формы делятся на два типа:

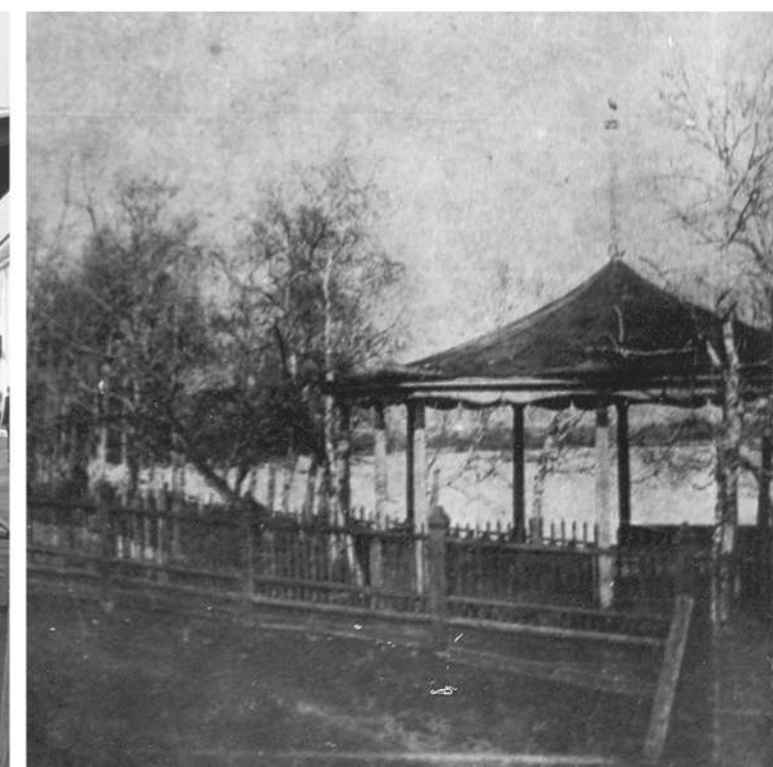
- утилитарного назначения: скамьи, урны, указатели, опоры освещения и др.
- декоративные (выполняющие только эстетическую функцию): скульптуры, вазы, фонтаны и др.

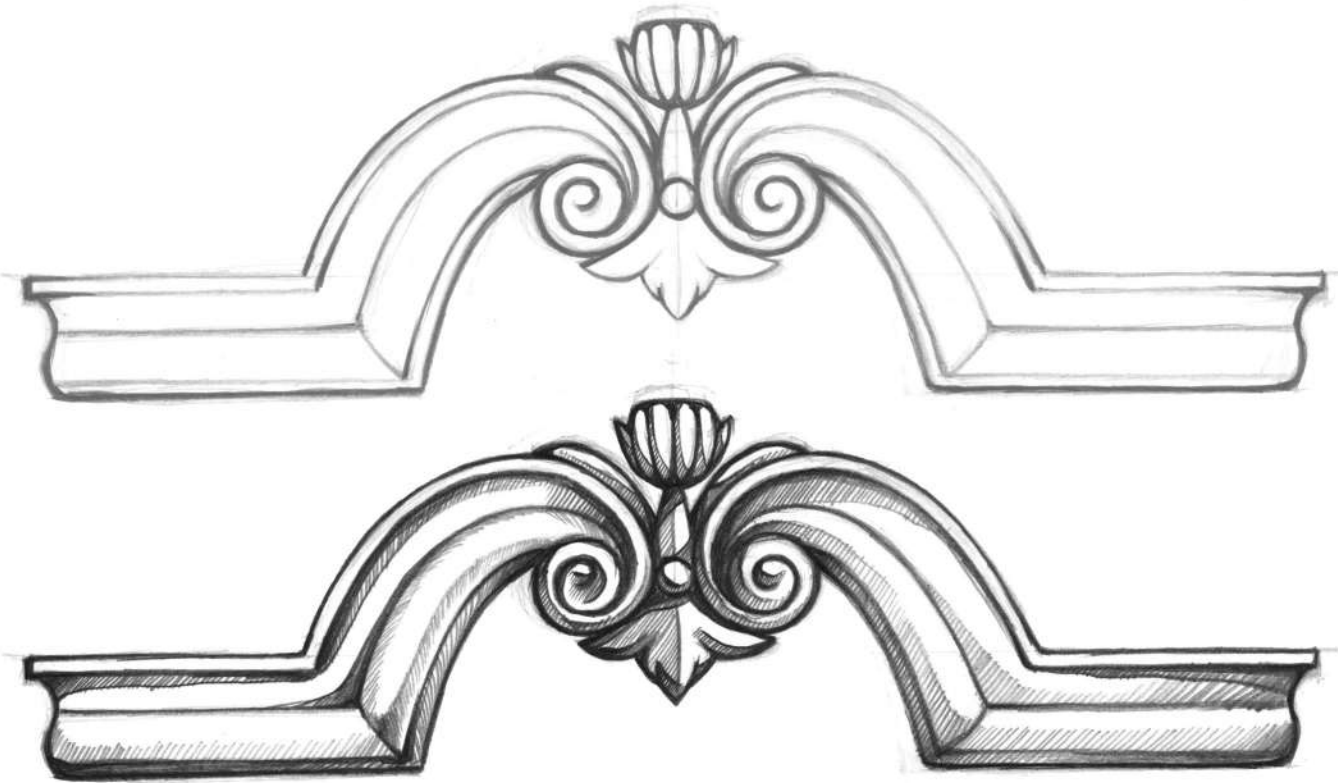
Для территорий объектов культурного наследия рекомендуется сохранение подлинных малых архитектурных форм, либо их воссоздание (при наличии достаточных исторических сведений об оригинальных малых архитектурных формах, существовавших на территории объекта культурного наследия). При отсутствии сведений об исторических элементах благоустройства и декора рекомендуется применение минимального набора малых архитектурных форм утилитарного назначения (скамьи, урны, фонари, информационные указатели) из каталога. Рекомендуется исключить размещение элементов декоративного назначения в случае, если уместность таких элементов не подтверждена архивными материалами.

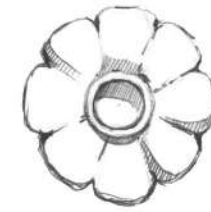
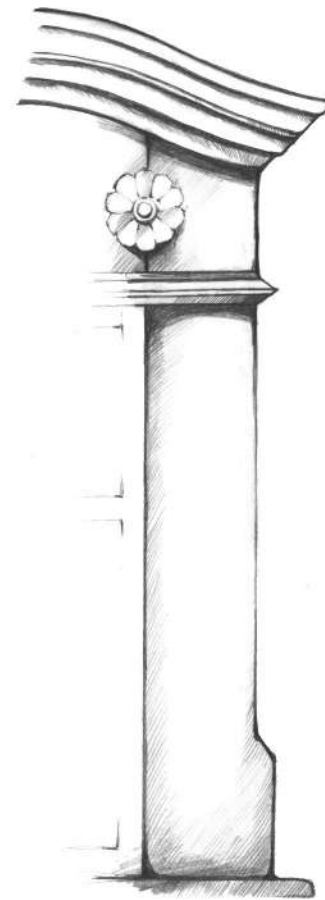
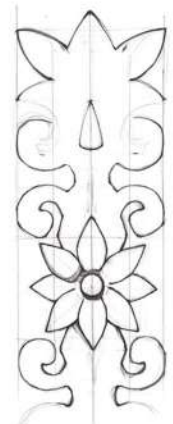
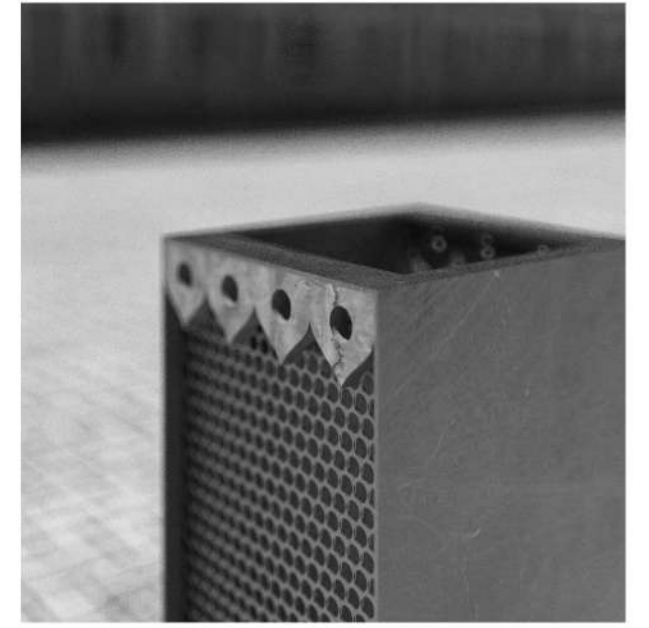
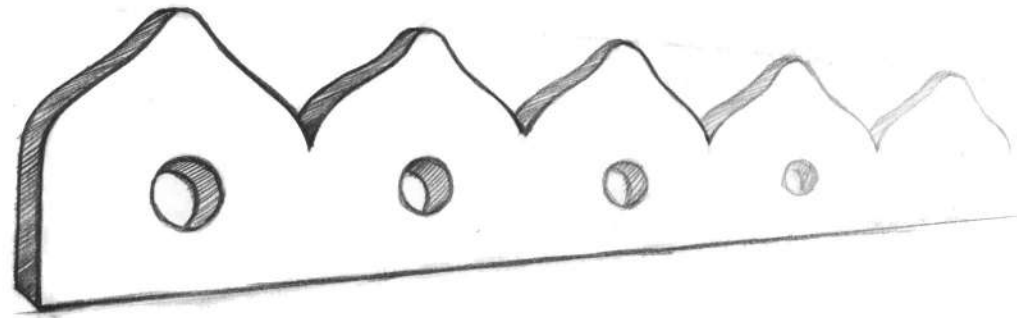
Для улично-дорожной сети и общественных пространств рекомендуется применение малых архитектурных форм нейтрального лаконичного характера из каталога.

Рекомендуется при изготовлении малых архитектурных форм использовать следующие материалы:

- Дерево твердых пород, устойчивых к воздействию окружающей среды (сосна, лиственница)
- Кованые металлические элементы, «просечное железо»
- Натуральный камень



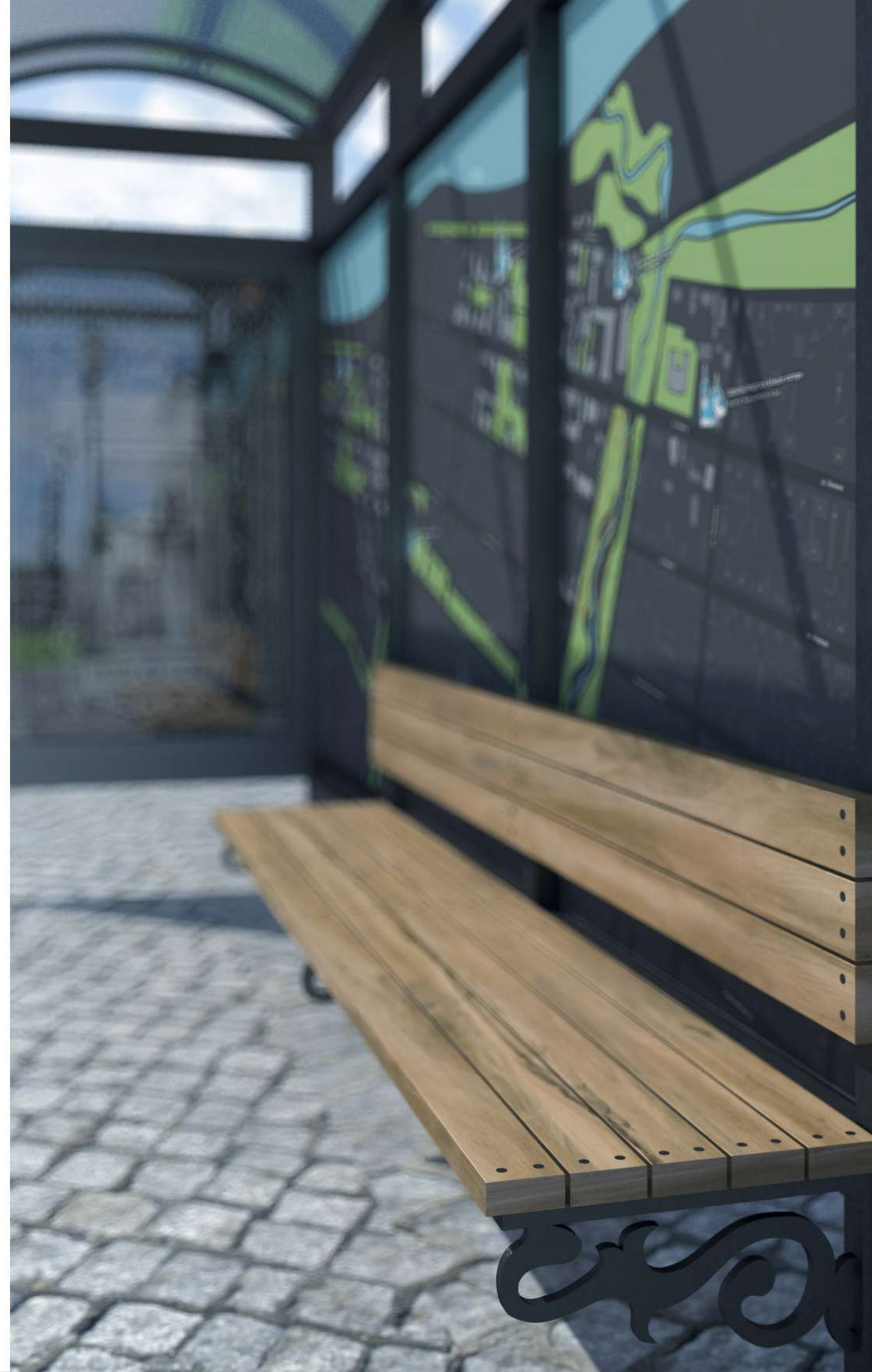




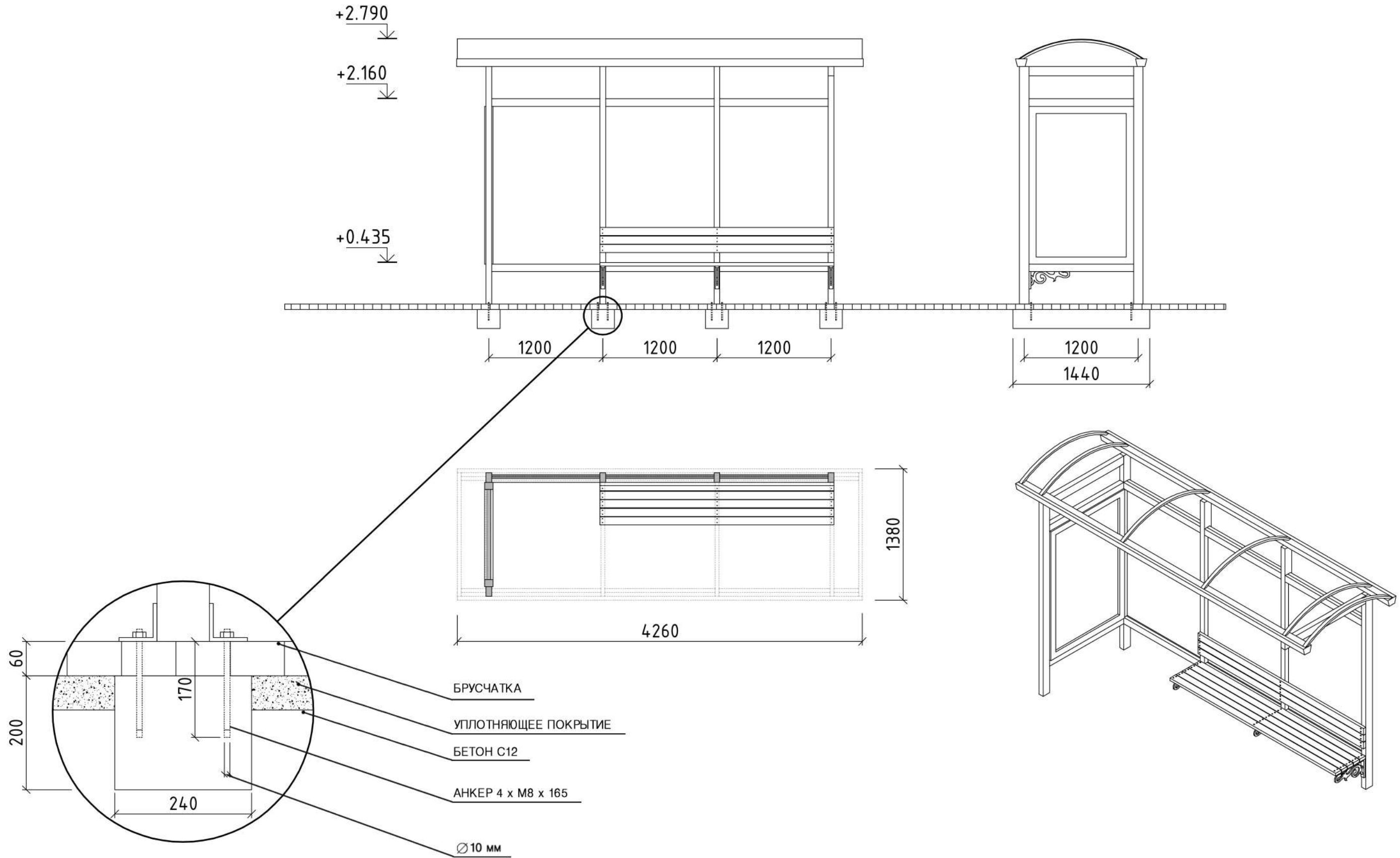
АВТОБУСНАЯ ОСТАНОВКА



Остановка изготовлена из профилированной металлической трубы квадратного и прямоугольного сечения, каленого стекла и сотового поликарбоната. Предусмотрена встроенная лавка. Кронштейны крепления лавки выполнены из просечного железа. Все металлические элементы покрыты молотковой краской. Ламели встроенной лавки выполнены из массива хвойных пород.



ГАБАРИТНЫЕ ЧЕРТЕЖИ



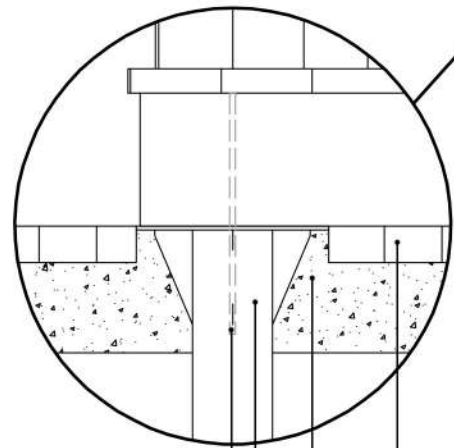
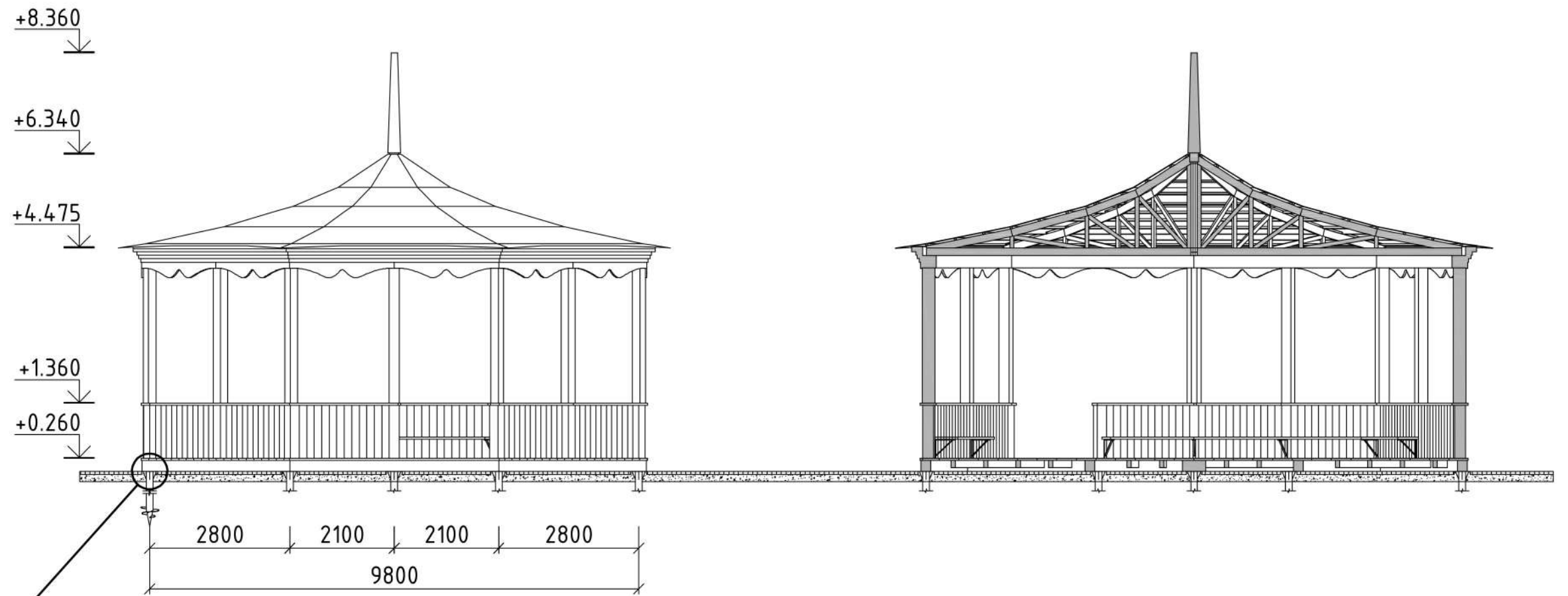
БЕСЕДКА



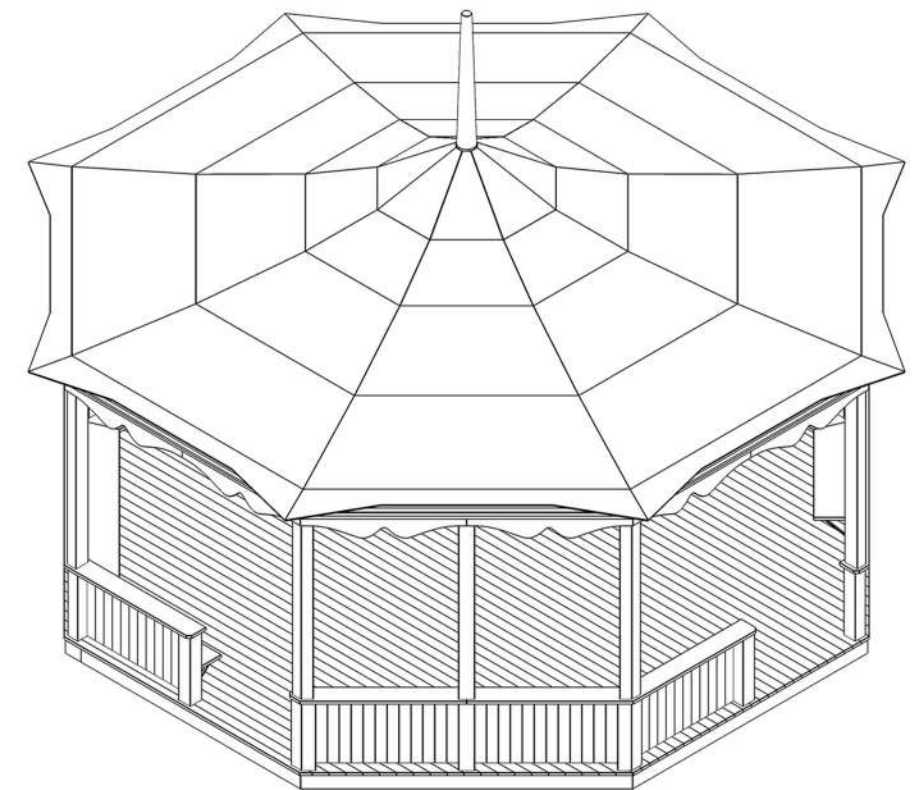
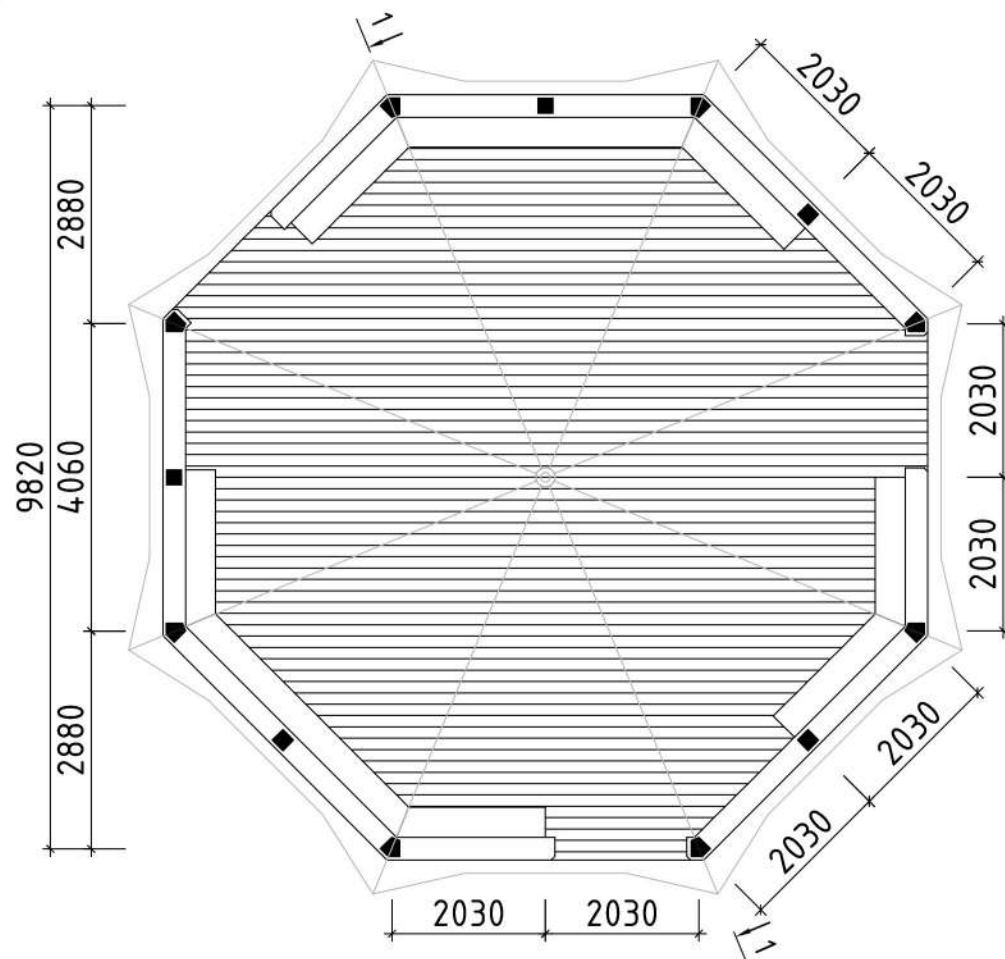
Парковая беседка, воссозданна по фотографиям Енисейска начала прошлого века. Деревянные части беседки выполнены из калиброванного бруса и доски, кровля изготовлена из листового металла.



ГАБАРИТНЫЕ ЧЕРТЕЖИ



- ШПИЛЬКА
- ВИНТОВАЯ СВЯЯ
- УПЛОТНЯЮЩЕЕ ПОКРЫТИЕ
- БРУСЧАТКА



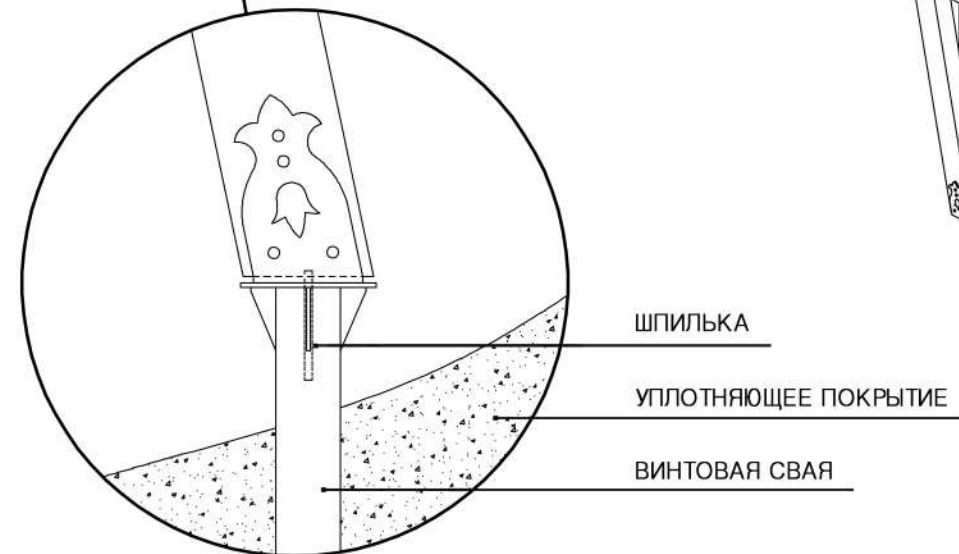
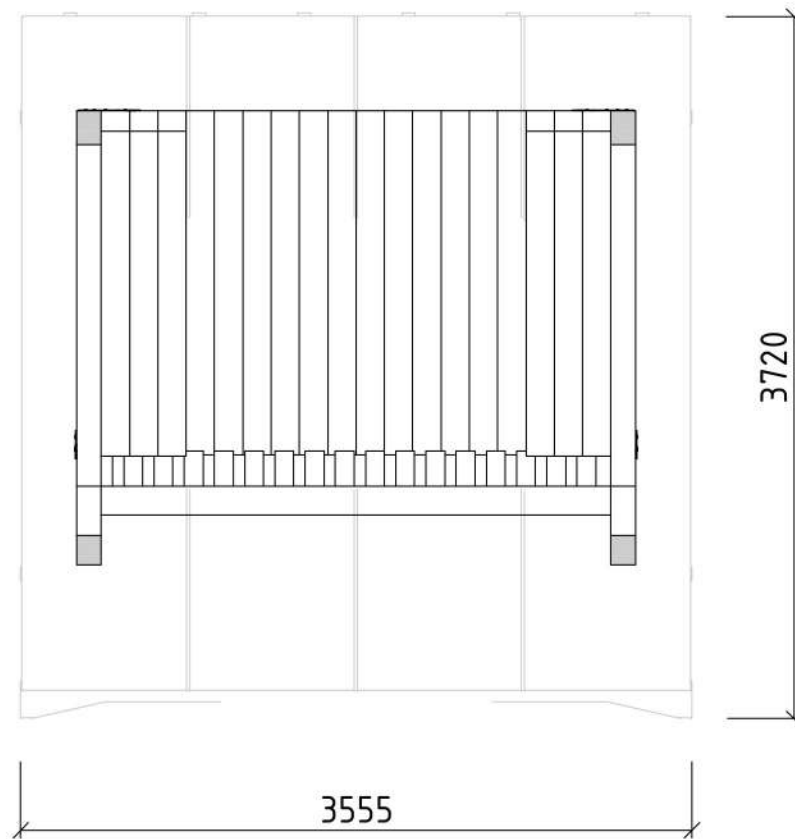
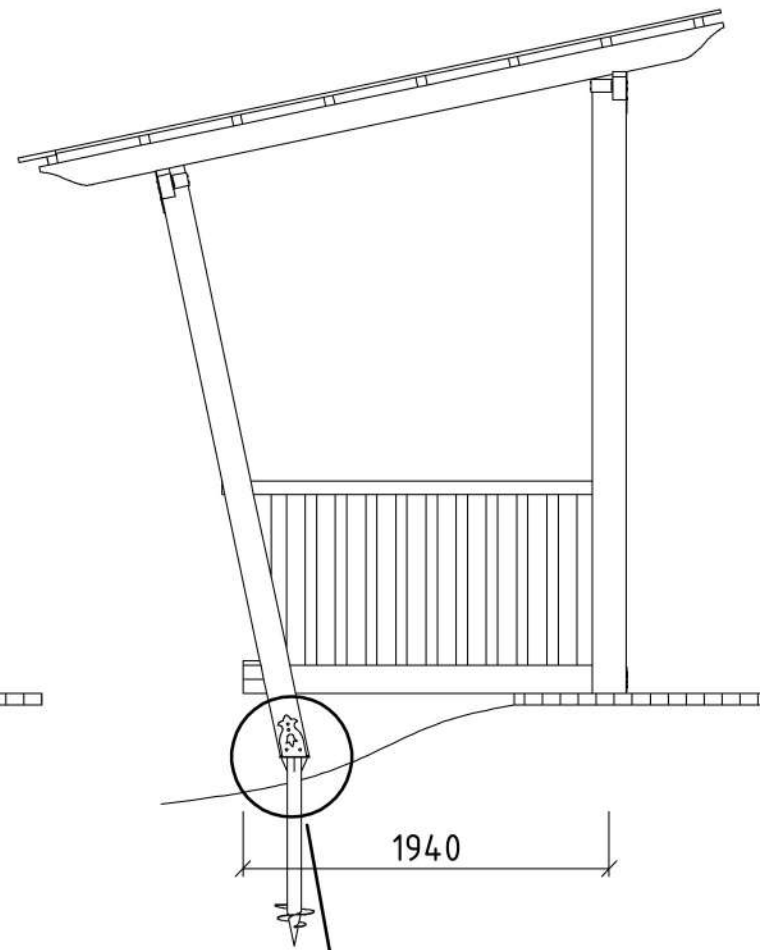
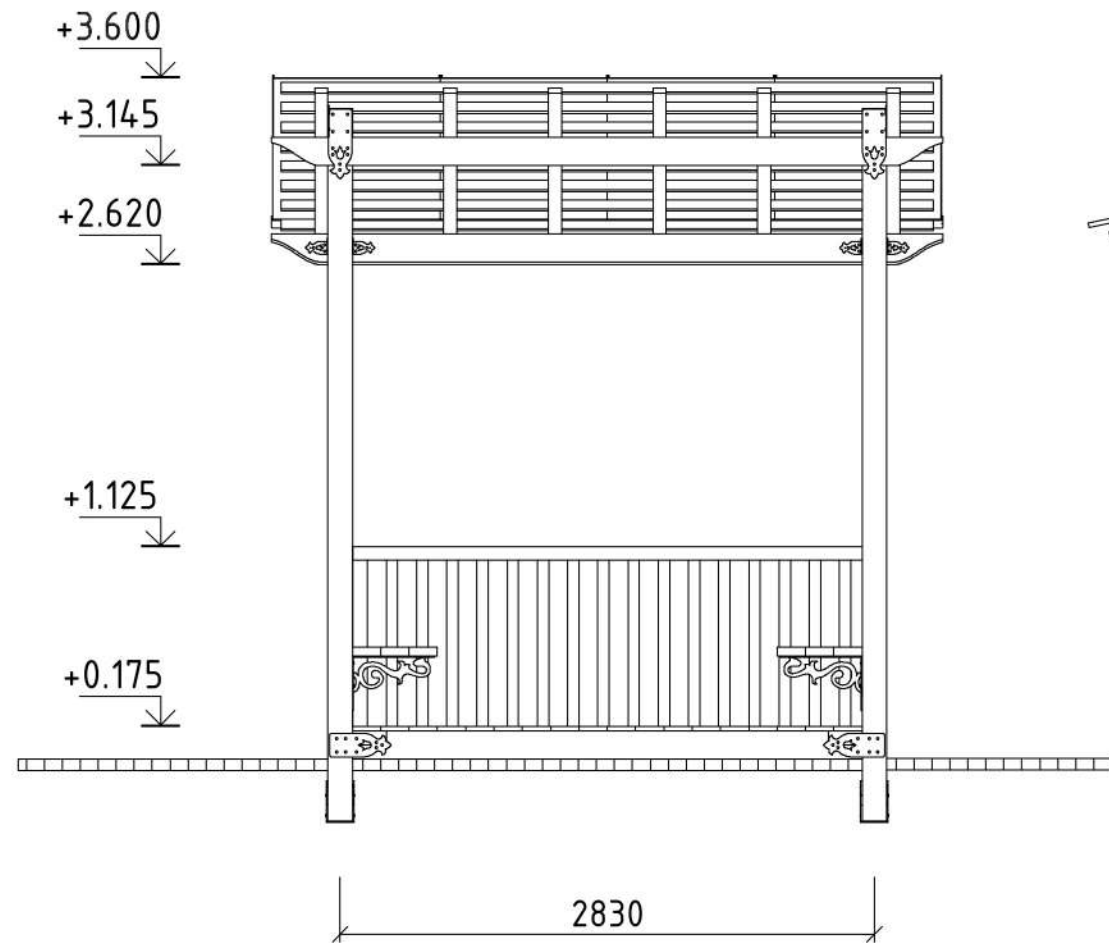
БЕСЕДКА НА РЕКЕ ЕНИСЕЙ



Беседка изготовлена из калиброванного бруса и доски, кровля из листового металла. Деревянные элементы скреплены декоративными накладками с просечного металла покрытого молотковой краской.



ГАБАРИТНЫЕ ЧЕРТЕЖИ



ШПИЛЬКА

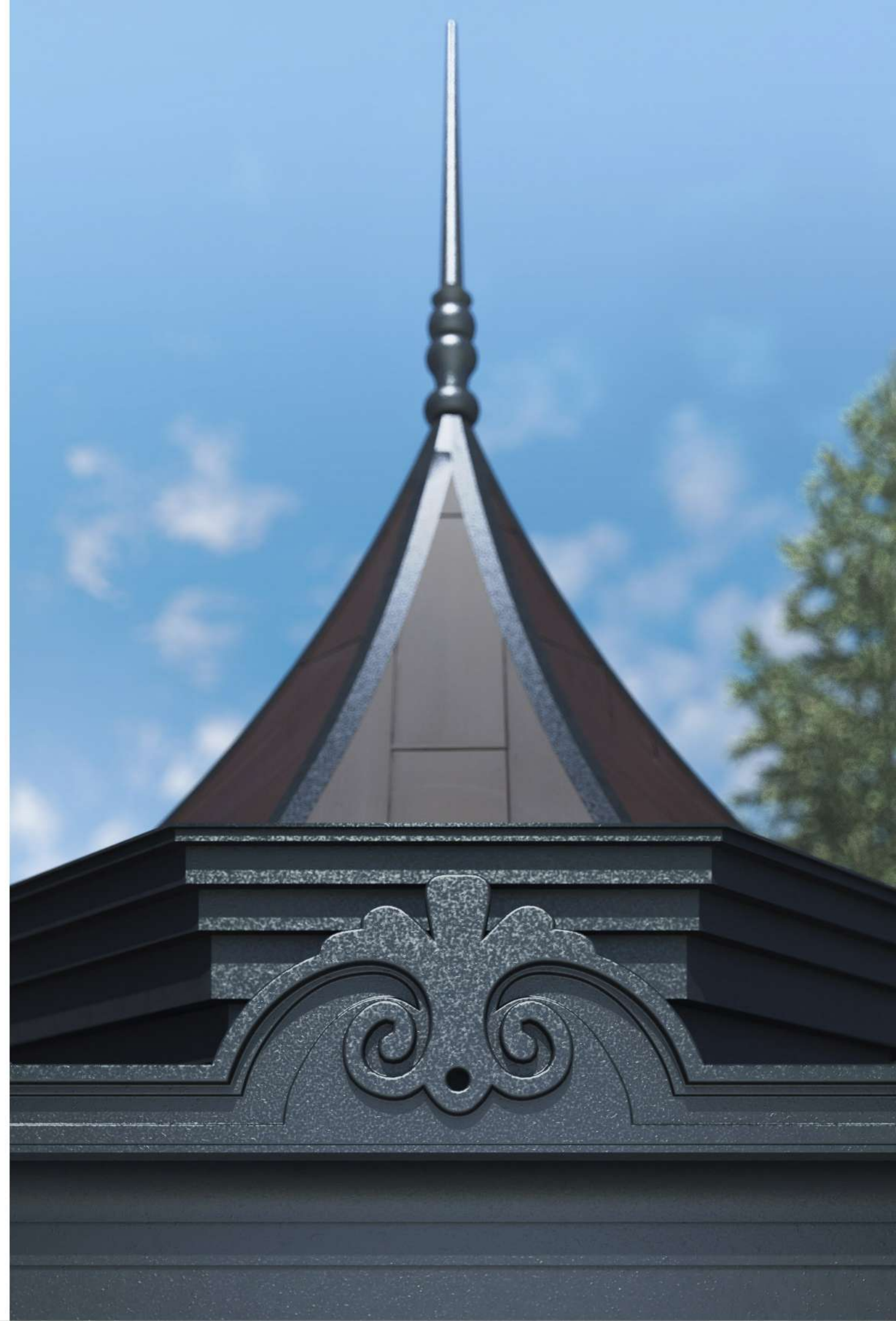
УПЛОТНЯЮЩЕЕ ПОКРЫТИЕ

ВИНТОВАЯ СВАЯ

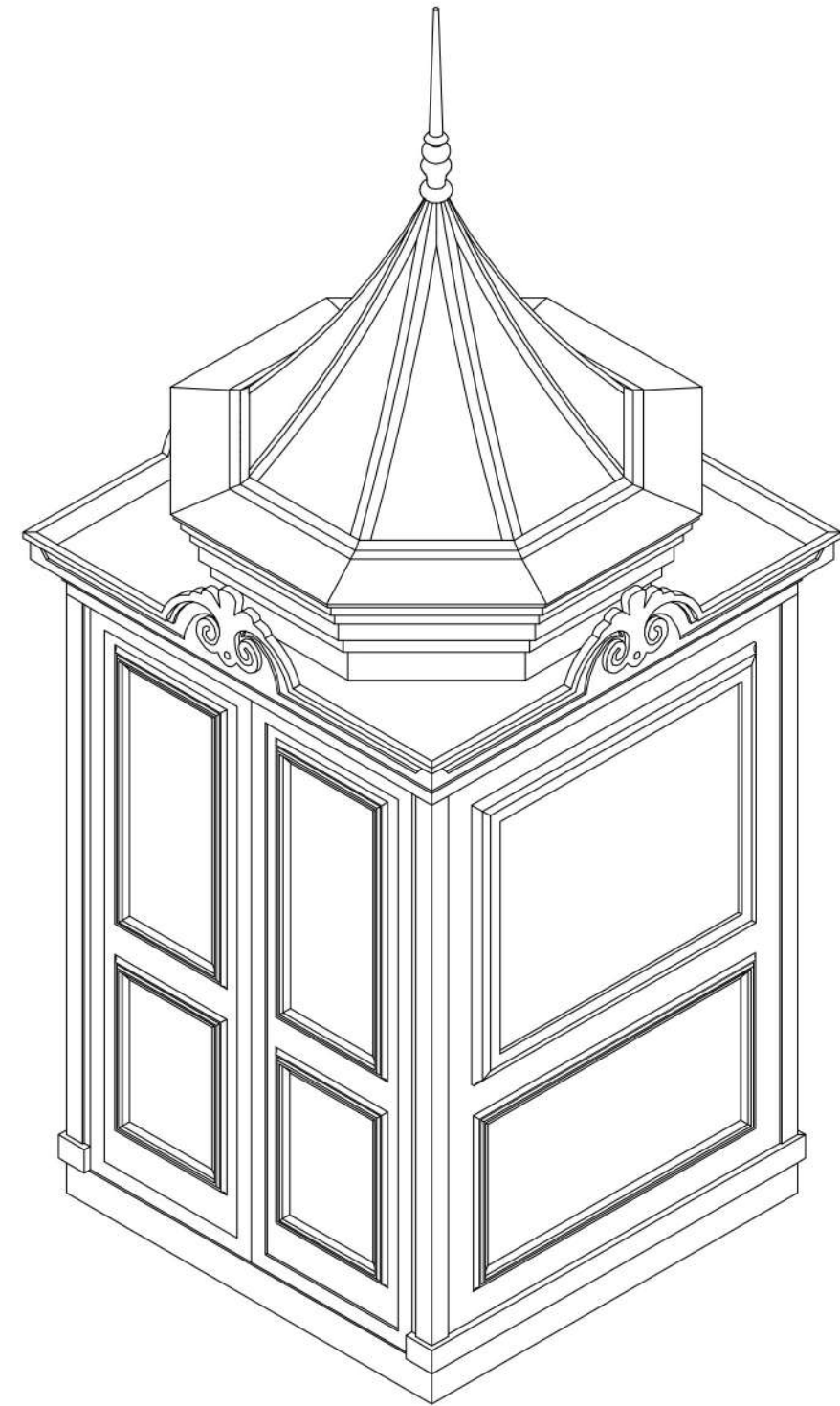
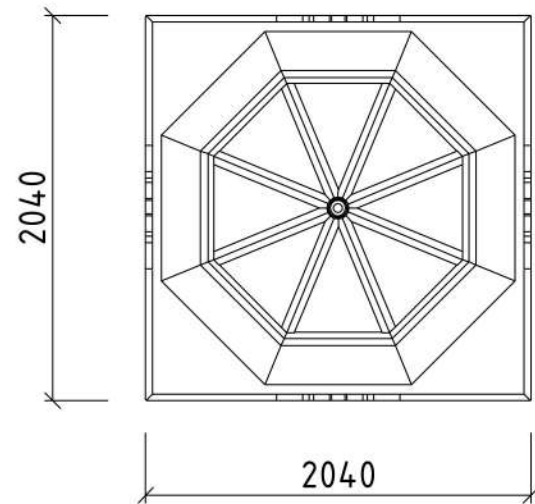
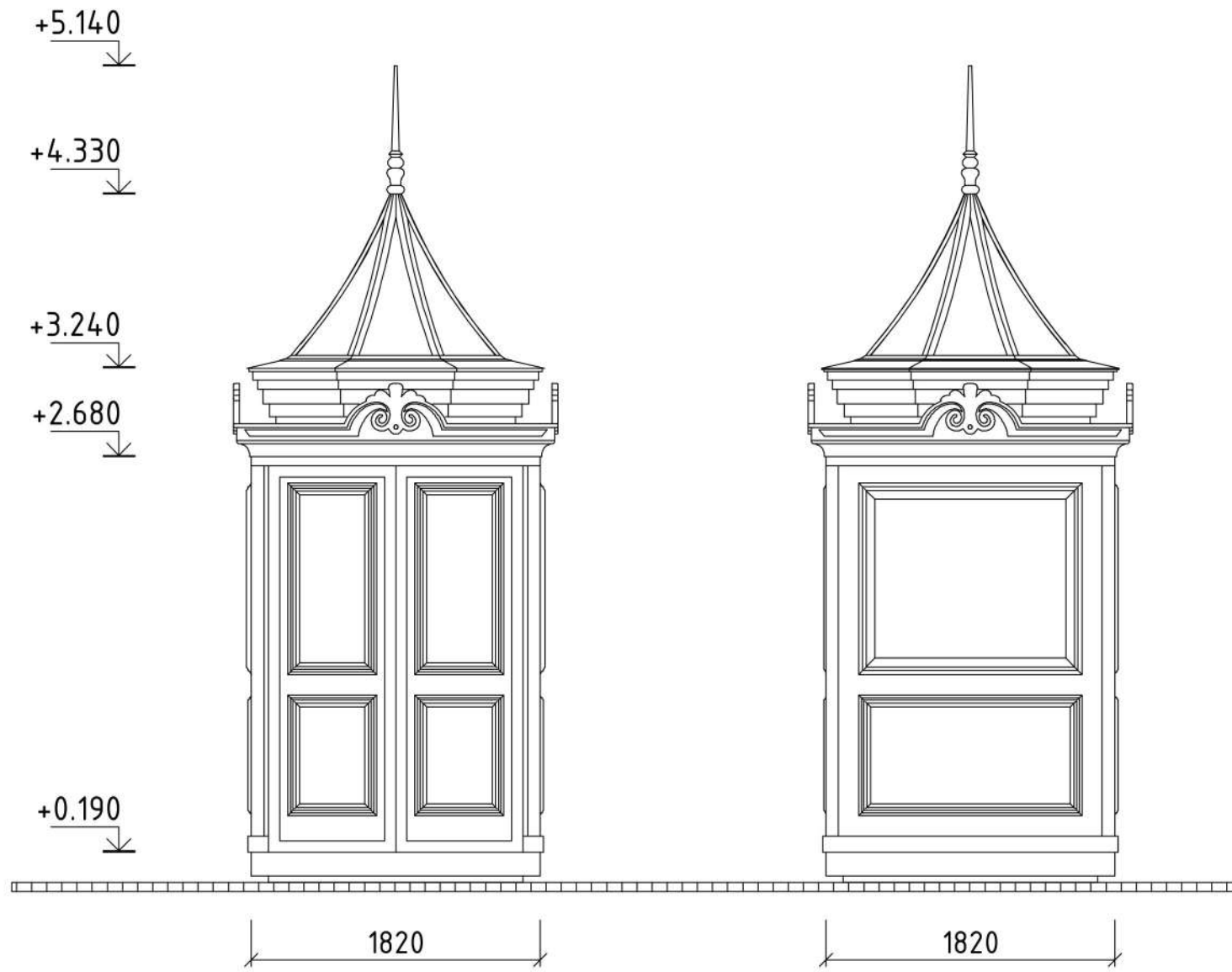
ГАЗЕТНЫЙ КИОСК



Конструкция киоска произведена из массива хвойных пород и листового металла, покрытого молотковой краской. В конструкции применена штамповка листового металла.



ГАБАРИТНЫЕ ЧЕРТЕЖИ



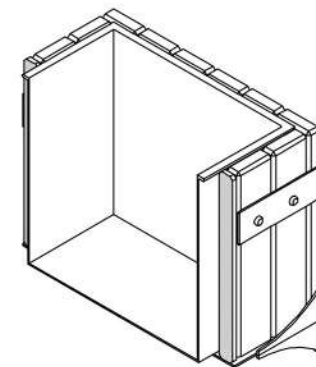
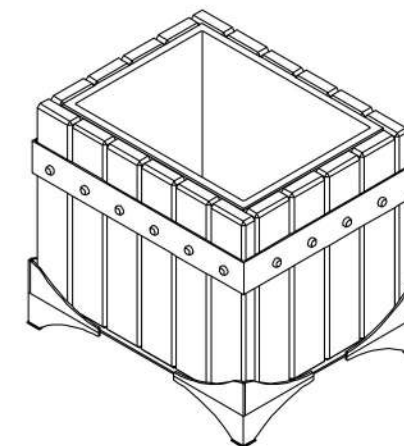
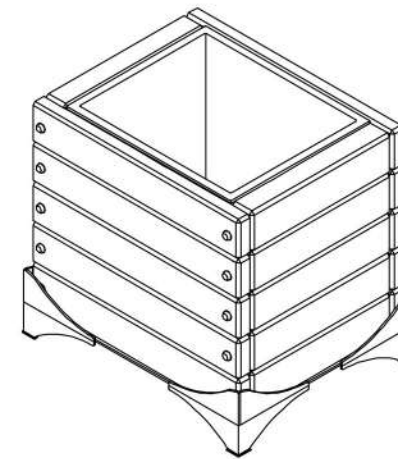
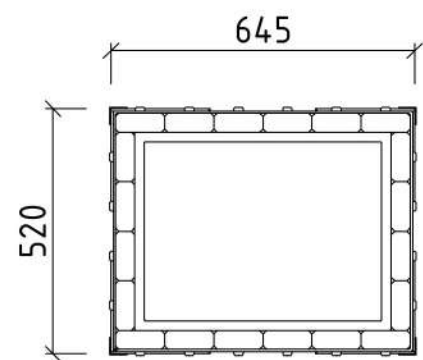
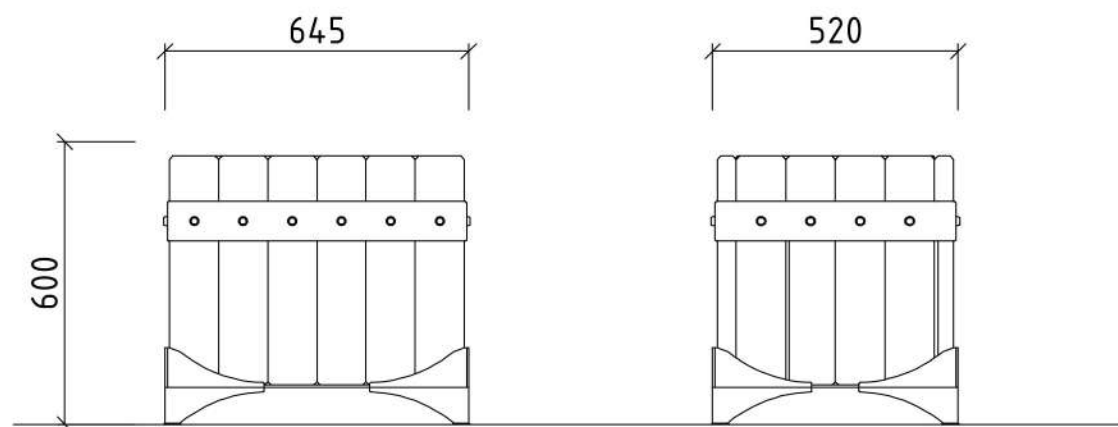
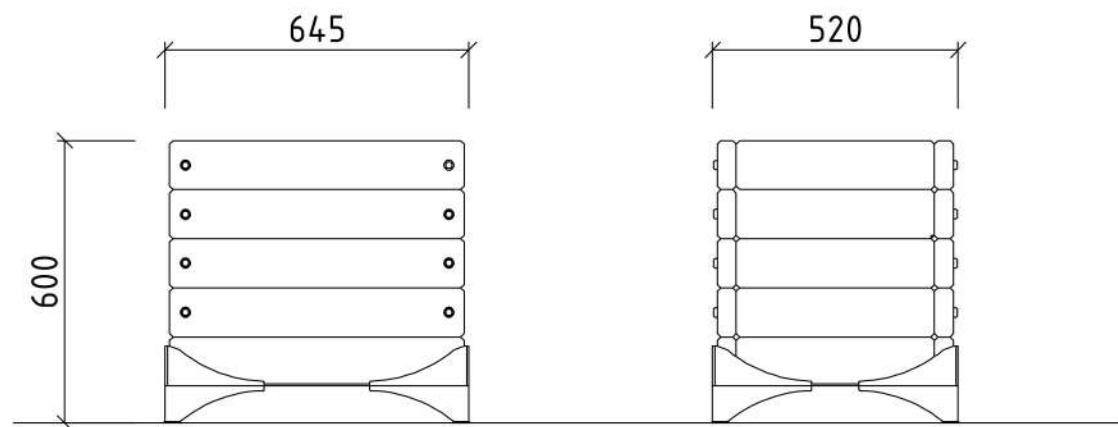
КАШПО



Универсальные и простые цветочные вазоны элегантной формы. Корпус обшит калиброванной доской. Внутренняя емкость изготовлена из стального оцинкованного листа.



ГАБАРИТНЫЕ ЧЕРТЕЖИ



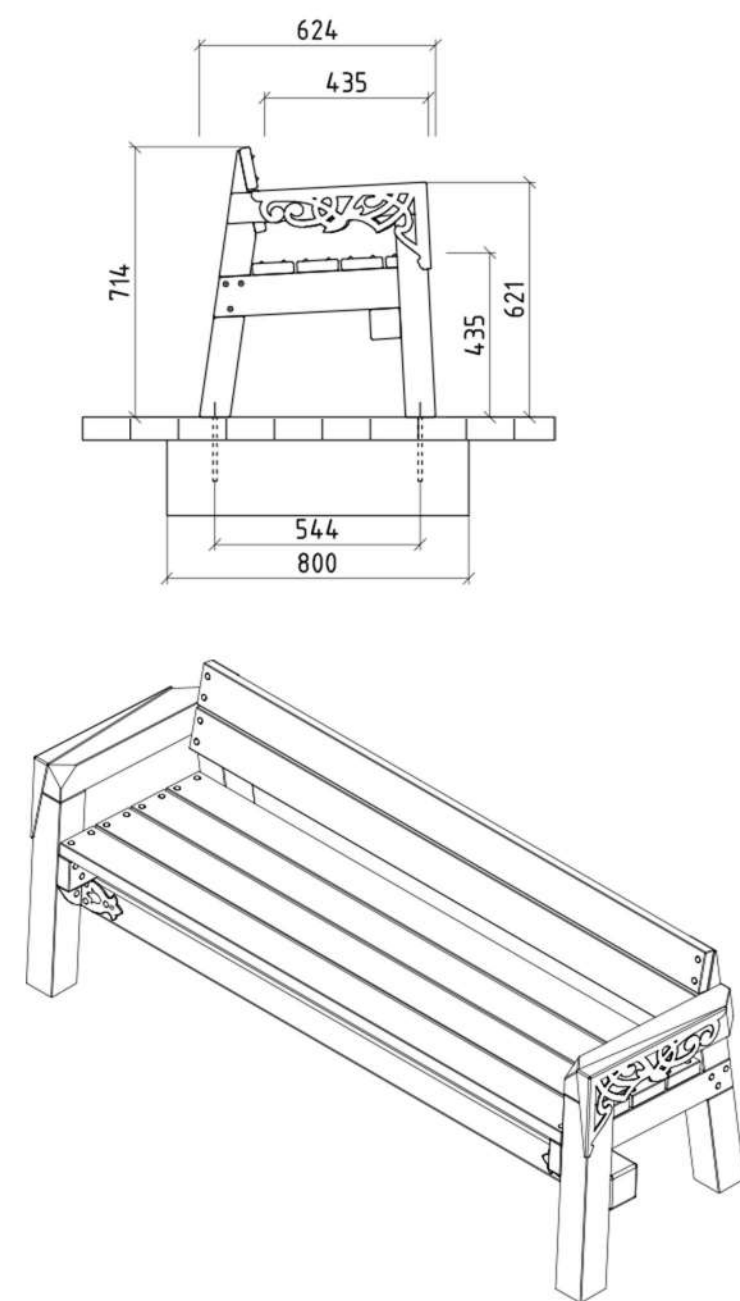
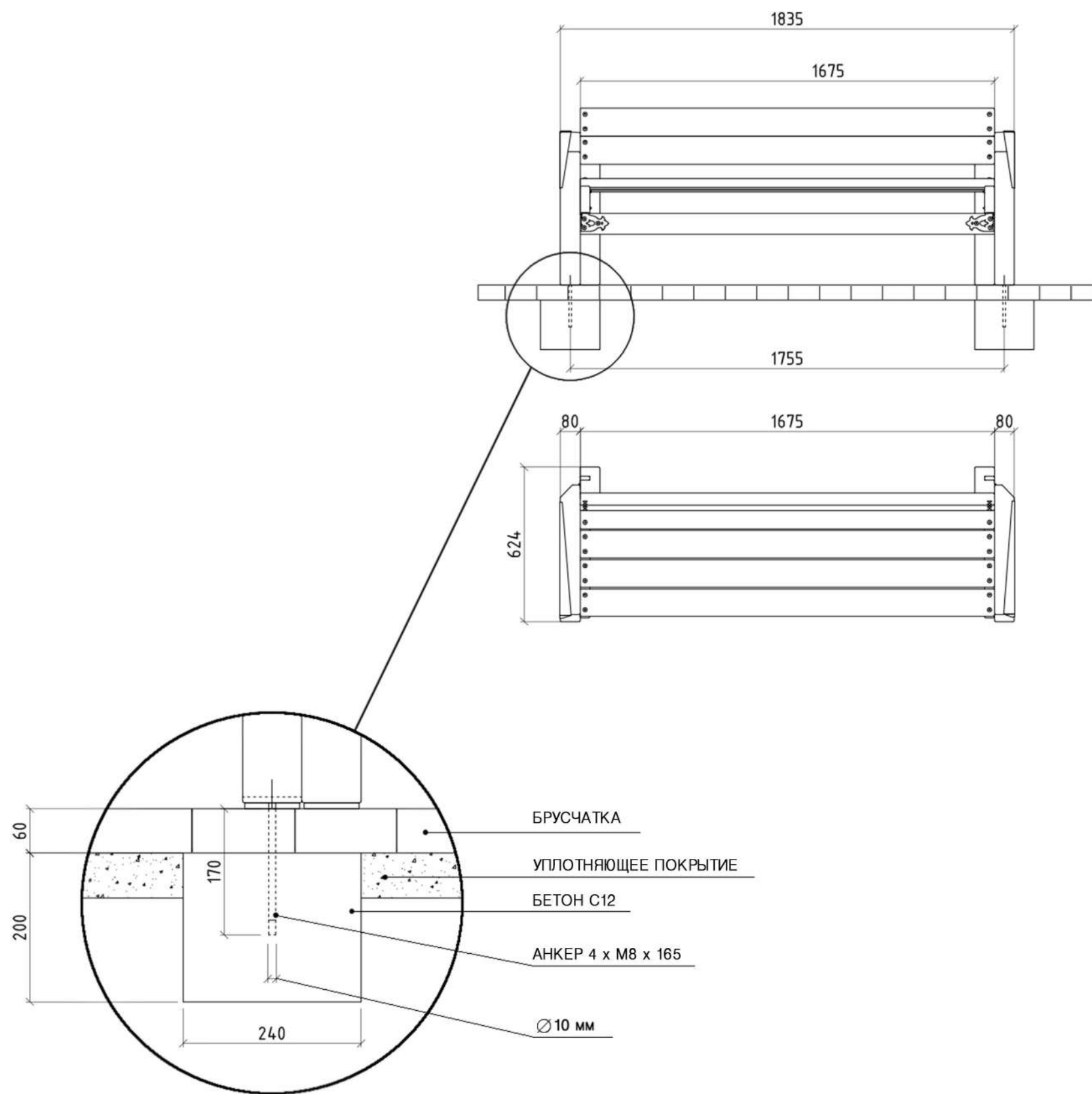
ПАРКОВАЯ ЛАВКА



Лавка произведена из массива древесины хвойных пород с использованием декоративных элементов из просечного металла, покрытого молотковой краской.



ГАБАРИТНЫЕ ЧЕРТЕЖИ



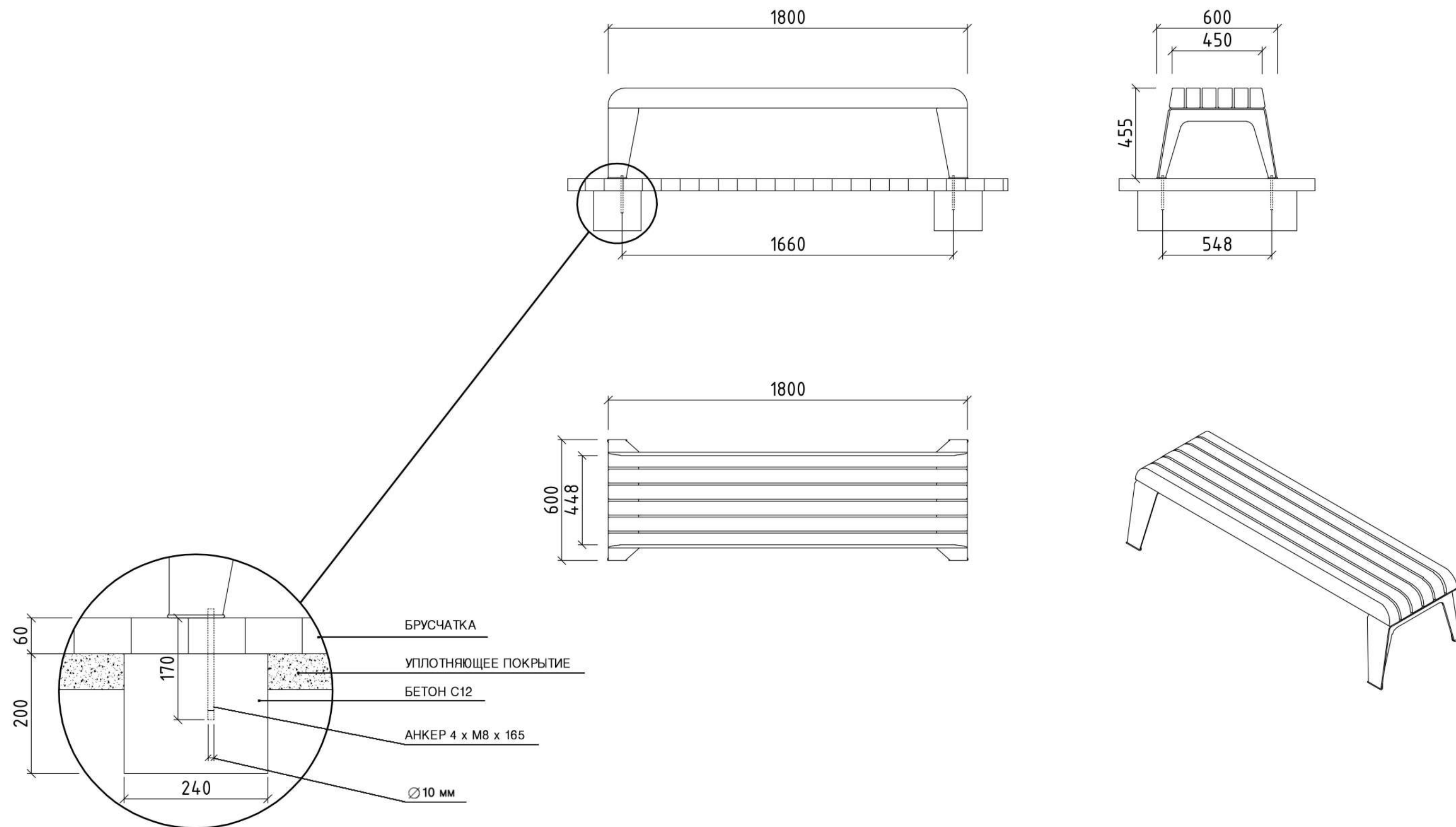
УЛИЧНАЯ ЛАВКА



Уличная лавка изготовлена из массива хвойных пород и металла, покрытого молотковой краской. Изделие крепится анкером к бетонному фундаменту.



ГАБАРИТНЫЕ ЧЕРТЕЖИ



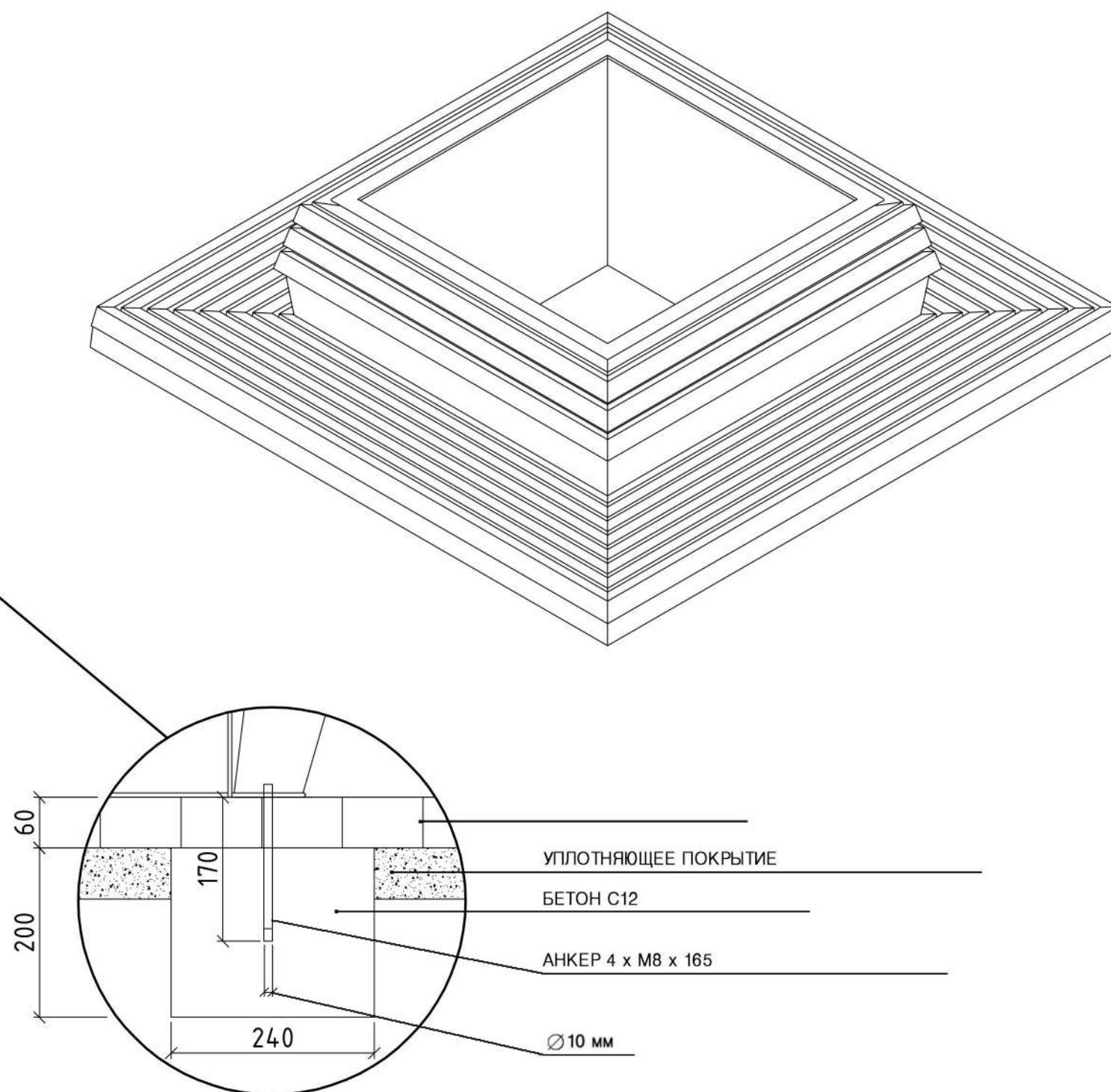
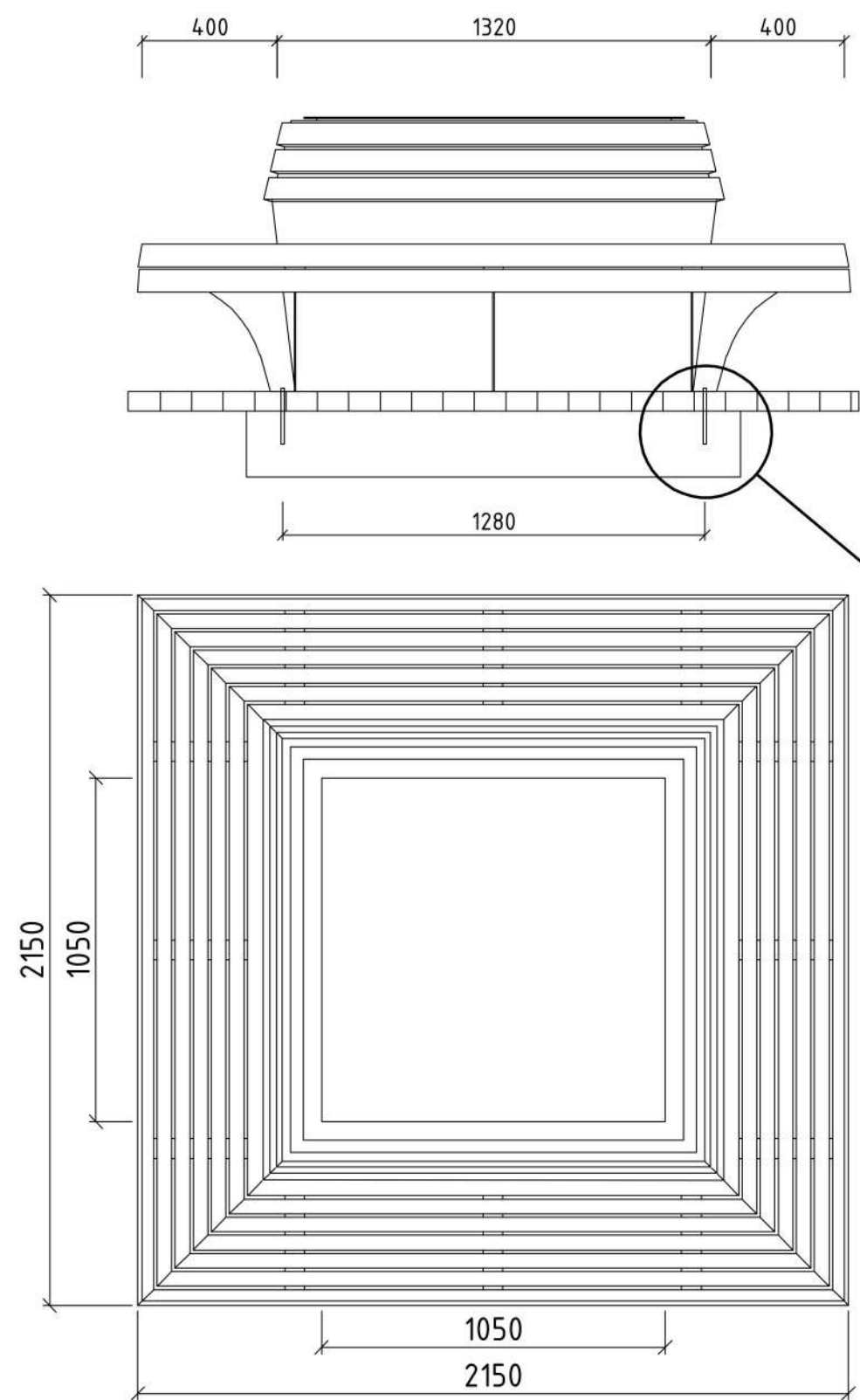
ЛАВКА-КАШПО



Лавка предназначена для размещения на открытых пространствах. Объект выполнен из металла и массива древесины хвойных пород, он совмещает в себе комфортную лавку и кашпо для цветов.



ГАБАРИТНЫЕ ЧЕРТЕЖИ



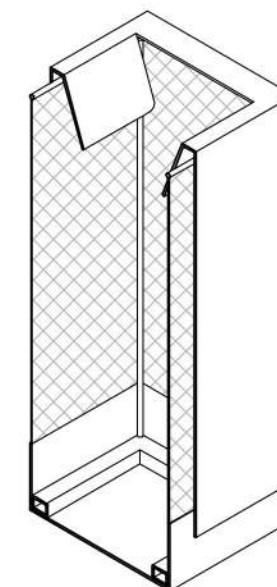
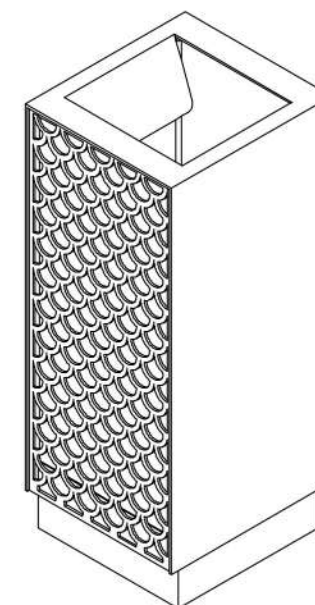
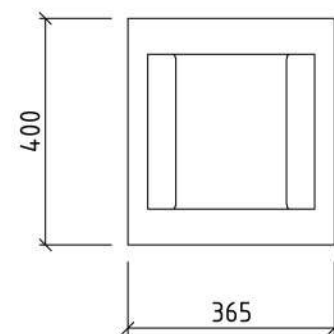
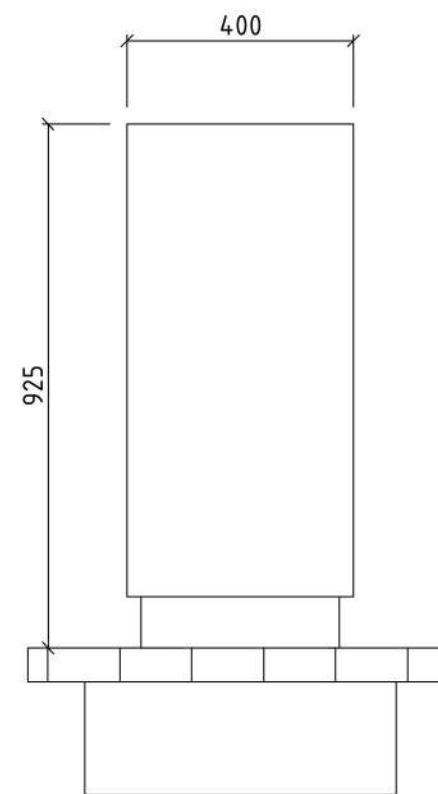
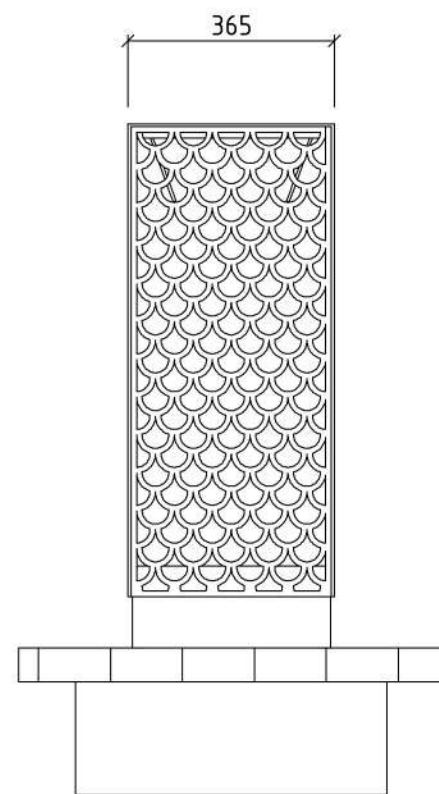
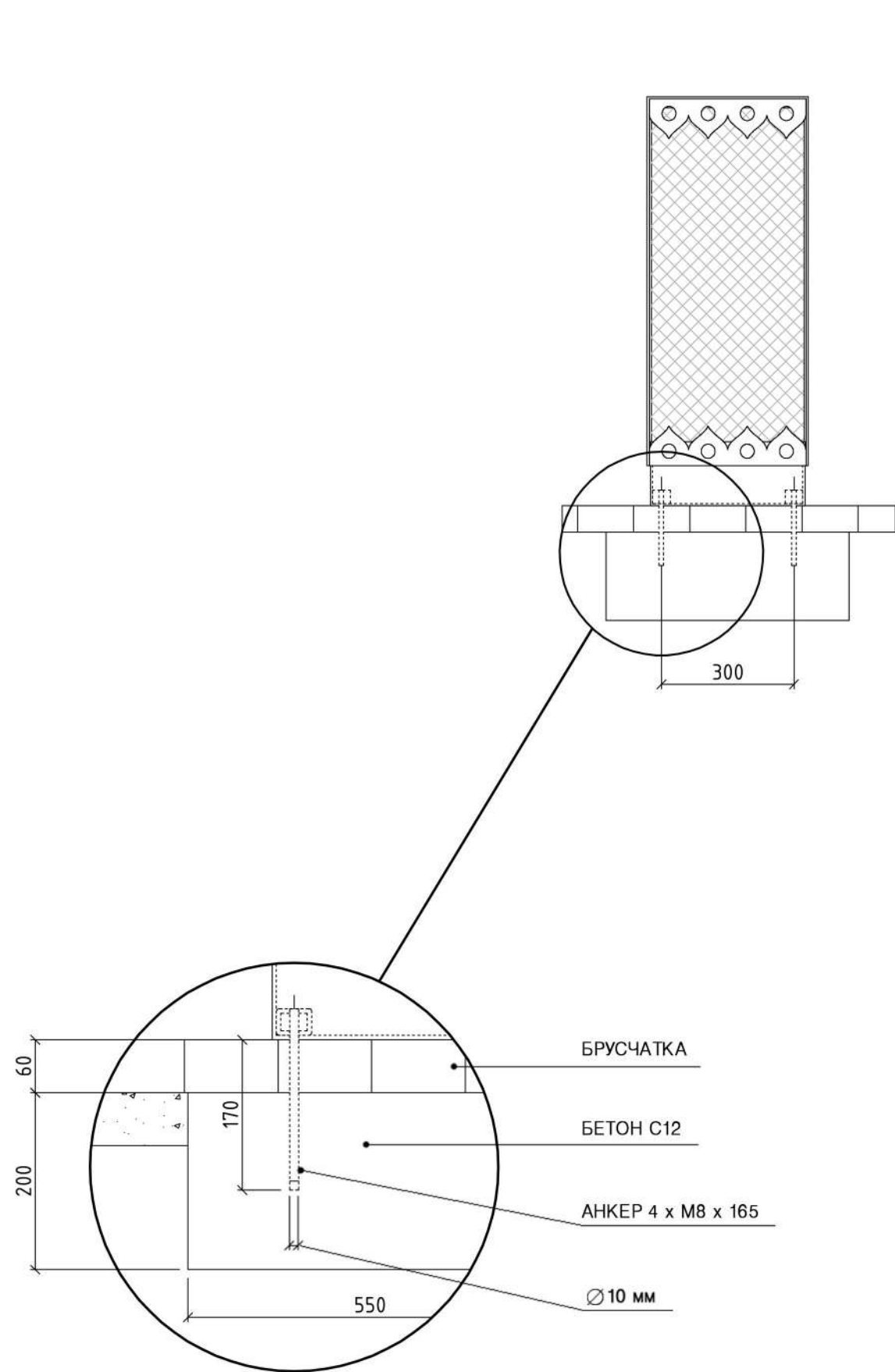
УРНА



Урна предназначена для парков и улиц города. Изделие выполнено из листового металла, покрытого молотковой краской, десятимиллиметрового прута и металлической сетки. Состоит из внутренней корзины и внешнего корпуса. Хорошо просматриваемая конструкция соответствует антитеррористическим и антивандальным требованиям.



ГАБАРИТНЫЕ ЧЕРТЕЖИ



ГОРОДСКАЯ НАВИГАЦИЯ



Элементы городской навигации, заполняющие общественные пространства города, кроме практической ценности, так же символизируют близкие людям понятия - время, встречу, путь. В рамках данного проекта разработаны указатели и информационные стенды, городские карты и уличные часы. Все это в совокупности представляет собой инструмент для создания полноценной системы уличной навигации.



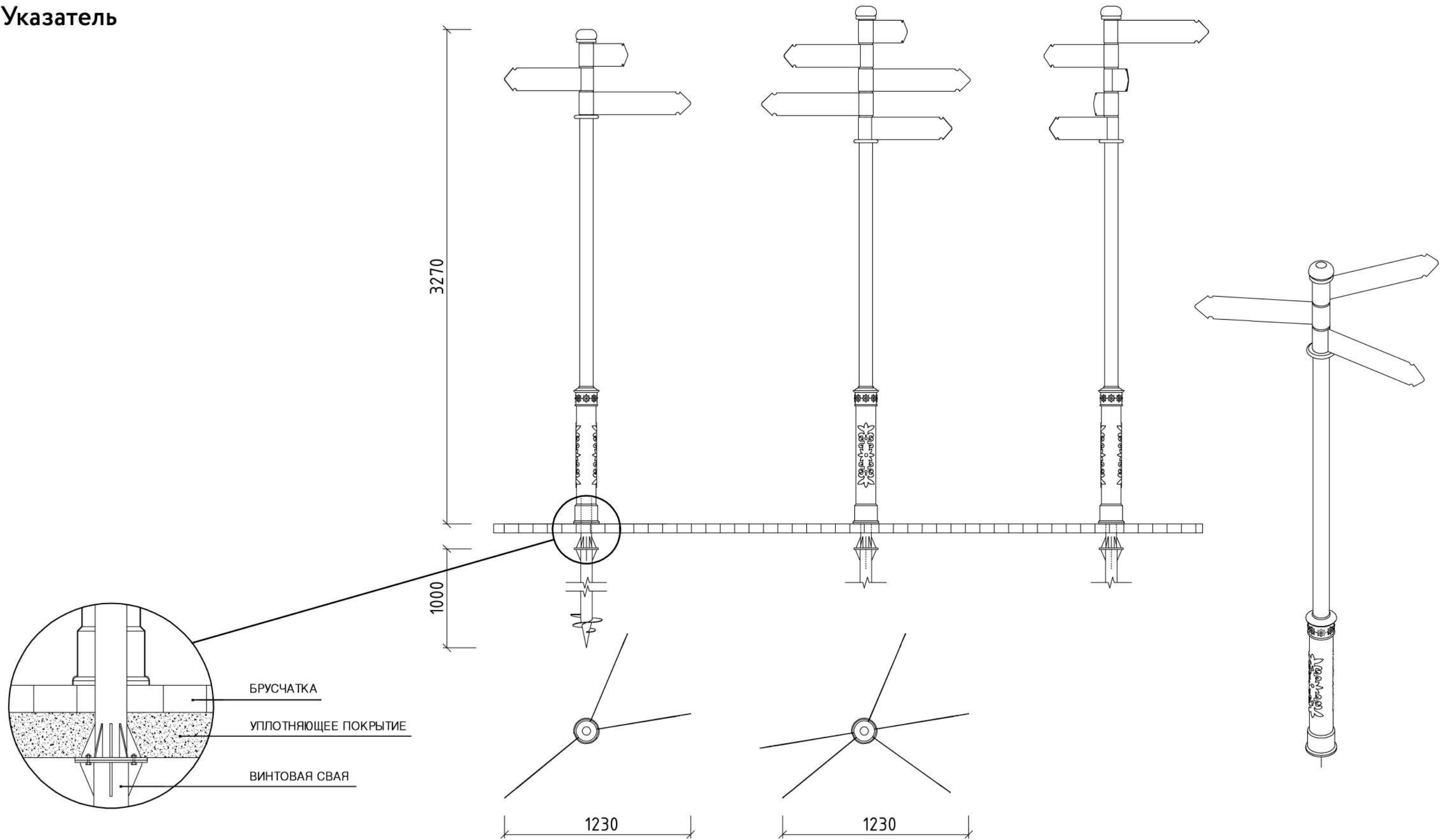
ЭЛЕМЕНТЫ ГОРОДСКОЙ НАВИГАЦИИ



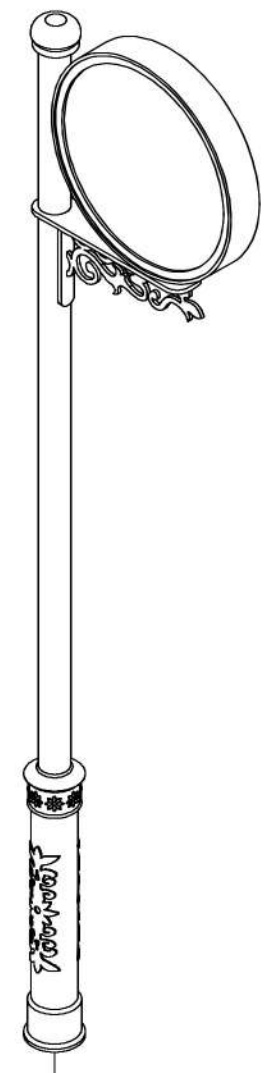
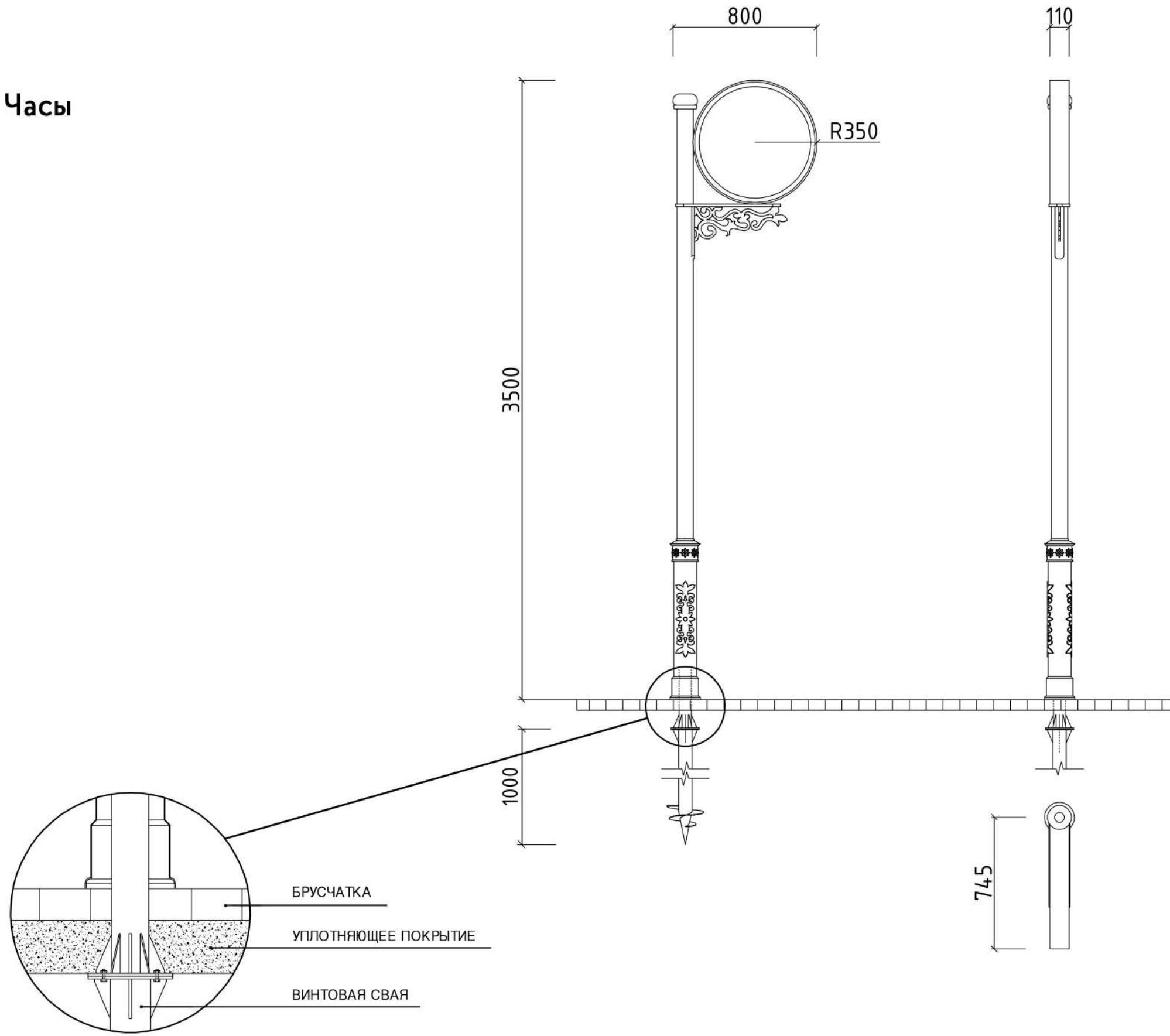


ГАБАРИТНЫЕ ЧЕРТЕЖИ

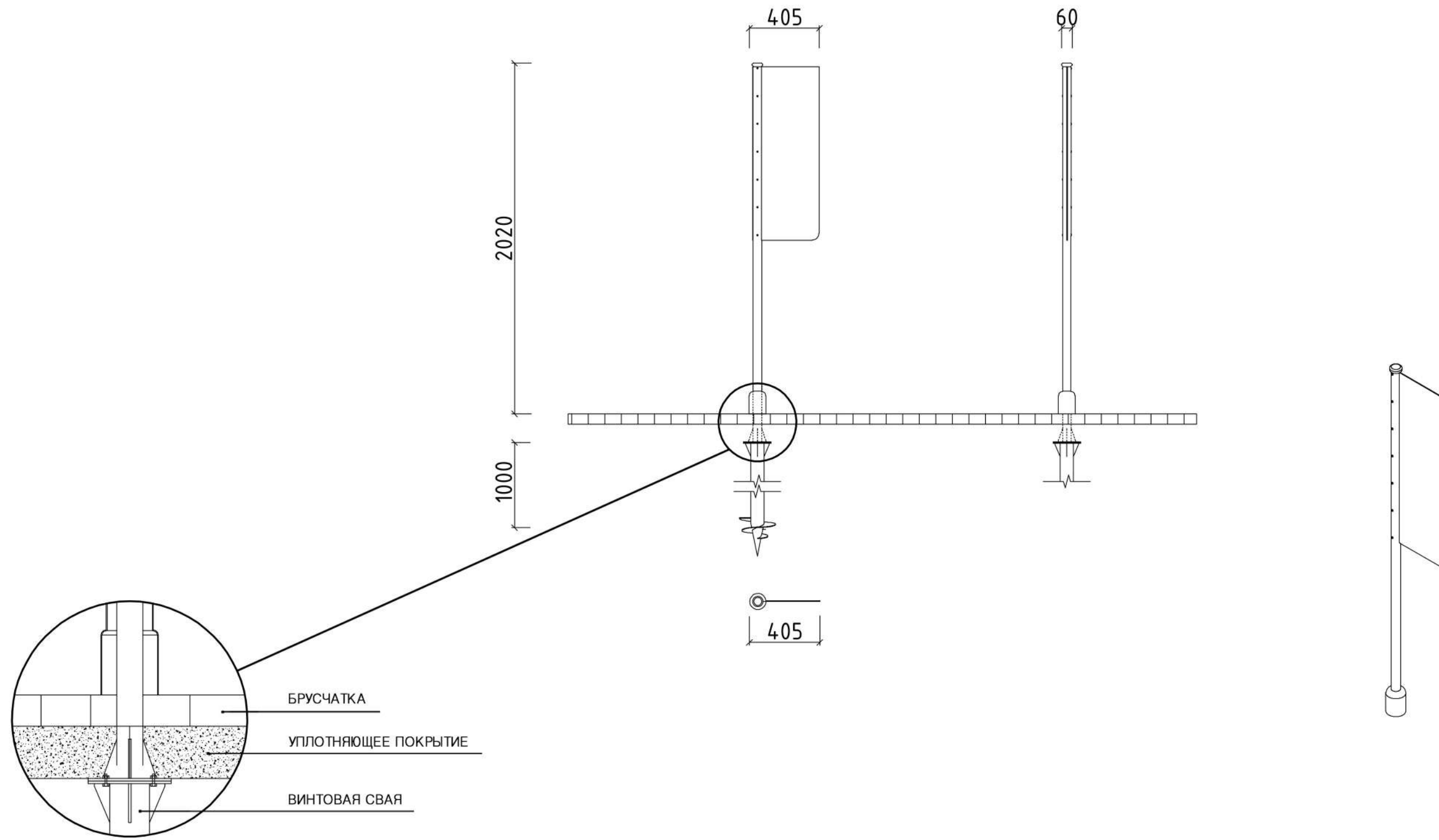
Указатель



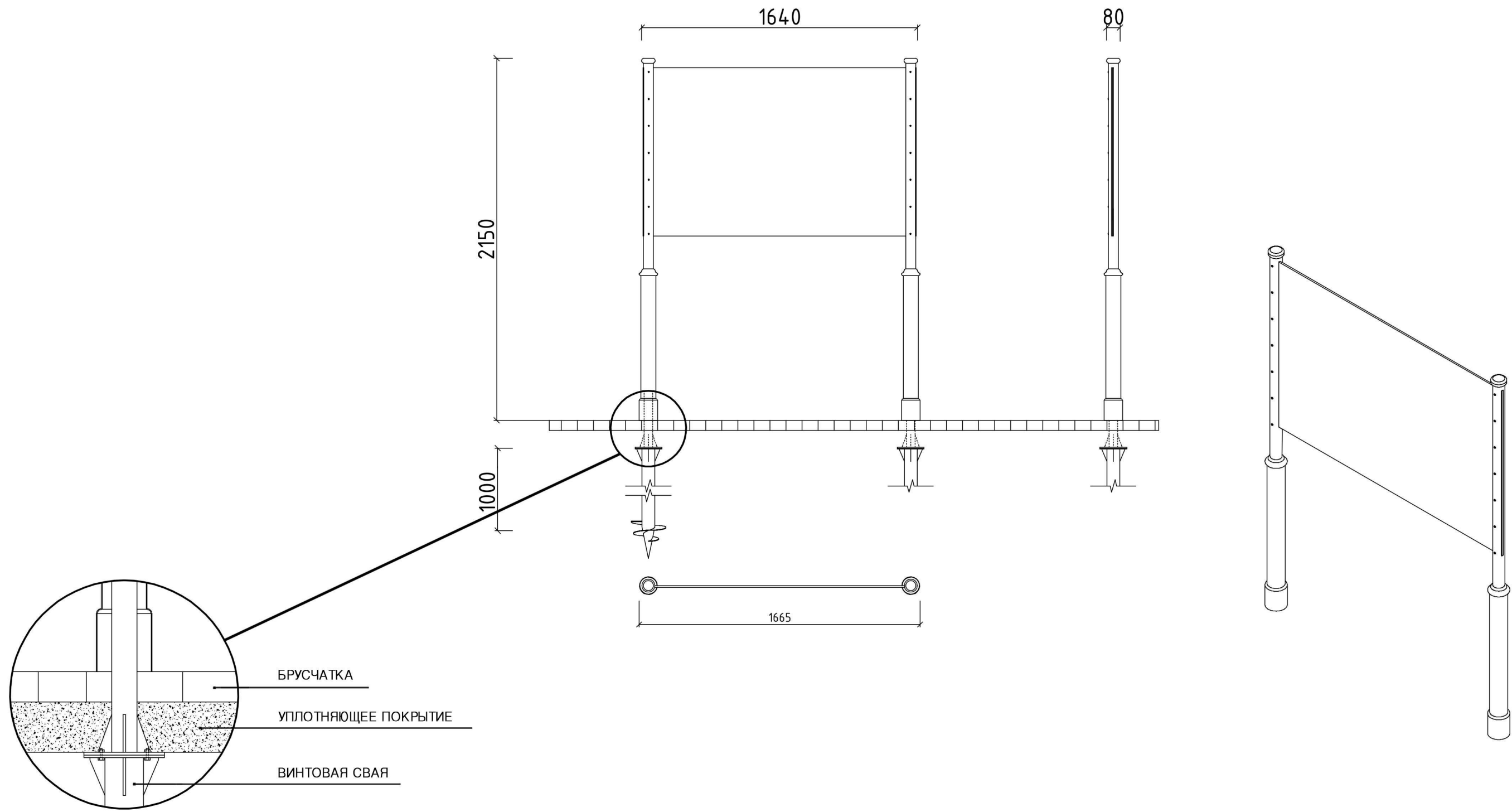
Часы



Информационный стенд



Городская карта



COOLHAUS  | vk.com/coolhaus
craftup.ru/coolhaus
instagram.com/_coolhaus/
www.facebook.com/groups/coolhaus/
+7 960 761 50 28

660001, Россия, г. Красноярск,
ул. Ладю Кеңховели, 22а,
бизнес-центр "Спаский"
офис 13-08
coolhaus@coolhaus.su